



## **Safety and Installation Instructions**

*for Europe, Asia, Latin America and Africa*

This document applies to SunPower PV Modules

Languages:

English  
French  
German  
Italian  
Japanese  
Korean  
Spanish

SunPower Corporation  
[www.sunpowercorp.com](http://www.sunpowercorp.com)

## Safety and Installation Instructions (English - IEC version)

### 1.0 Introduction

This manual provides safety and installation instructions for IEC-listed SunPower photovoltaic (PV) modules carrying the TÜV logo on the product label (Figure 1). **Note.** The actual **ID** number may vary.



Figure 1

**Important!** Read this instruction sheet in its entirety before installing, wiring, or using this product in any way. Failure to comply with these instructions will invalidate the SunPower Limited Warranty for PV Module.

#### 1.1 Disclaimer of Liability

The installation techniques, handling and use of this product are beyond company control. Therefore, SunPower does not assume responsibility for loss, damage or expense resulting from improper installation, handling or use.

#### 1.2 International Electrotechnical Commission (IEC) Listing Information

This product meets or exceeds the requirements set forth by IEC 61215 edition 2 for PV Modules for Class A Applications. The IEC Standard covers flat-plate PV modules and panels intended for installation on buildings and those intended to be freestanding. This product is not intended for use where artificially concentrated sunlight is applied to the module.

#### 1.3 Limited Warranty

Module limited warranties are described in the SunPower warranty certificates obtainable at [www.sunpowercorp.com](http://www.sunpowercorp.com).

### 2.0 Safety Precautions

Before installing this device, read all safety instructions in this manual.

**Danger!** Module interconnects pass direct current (DC) and are sources of voltage when the module is under load and when it is exposed to light. **Direct current can arc across gaps and may cause injury or death if improper connection or disconnection is made, or if contact is made with module leads that are frayed or torn.** Do not connect or disconnect modules when current from the modules or an external source is present.

- Cover all modules in the PV array with an opaque cloth or material before making or breaking electrical connections.
- All installations must be performed in compliance with all applicable regional and local codes.
- There are no user serviceable parts within the module. Do not attempt to repair any part of the module.
- Installation should be performed only by authorized personnel.
- Remove all metallic jewelry prior to installing this product to reduce the chance of accidental exposure to live circuits.
- Use insulated tools to reduce your risk of electric shock.
- Do not stand on, drop, scratch or allow objects to fall on modules.
- If the front glass is broken, or the back sheet is torn, contact with any module surface or module frame can cause electric shock.
- Do not install or handle the modules when they are wet or during periods of high wind.
- Contact your module supplier if maintenance is necessary.
- Save these instructions!

### 3.0 Electrical Characteristics

The module electrical ratings are measured under Standard Test Conditions (STC) of 1 kW/m<sup>2</sup> irradiance with AM 1.5G spectrum and a cell temperature of 25° C. Electrical characteristics for specific SunPower PV modules are on the product label and product datasheet.

A photovoltaic module may produce more current and/or voltage than reported at STC. Sunny, cool weather and reflection from snow or water can increase current and power output. Therefore, the values of I<sub>sc</sub> and Voc marked on the module should be multiplied by a factor of 1.25 when determining component voltage ratings, conductor ampacities, fuse sizes, and size of controls connected to PV output. An additional 1.25 multiplier may be required by certain codes for sizing fuses and conductors.

### 4.0 Electrical Connections

Modules may be connected in series and/or parallel to achieve the desired electrical output as long as certain conditions are met. Please use only the same type of modules in a combined source circuit.

#### 4.1 General Wiring

SunPower recommends that all wiring be double insulated with a minimum rating of 90° C (194° F). All wiring should use flexible copper (Cu) conductors. The minimum size should be determined by the applicable codes. We recommend a size not less than 4mm<sup>2</sup>. The insulation type should be appropriate for the type of installation method used and must meet SKII (Safety Class II) and IEC 61730 requirements.

#### 4.2 Equipment Grounding

Please refer to the applicable regional and local codes on grounding PV arrays and mounting frames for specific requirements (e.g. lightning protection).

#### 4.2 System Grounding

**Important!** For optimal performance, SunPower modules must only be used in configurations with galvanic insulated inverters where the positive (+) polarity of the PV array is connected to ground protected by a fuse. **Failure to comply with this requirement will reduce the performance of the system and invalidate SunPower's Limited Power Warranty for PV Modules.**

For more information on grounding the system correctly, visit our website at [www.sunpowercorp.com/inverters](http://www.sunpowercorp.com/inverters) to download a technical note on this subject. For additional assistance, contact SunPower technical support at [support@sunpower.de](mailto:support@sunpower.de).

#### 4.3 Series Connection

The modules may be wired in series to produce the desired voltage output. Do not exceed the maximum system voltage.

#### 4.4 Parallel Connection

The modules may be combined in parallel to produce the desired current output. Every series string or module must be fused prior to combining with other strings. Figure 2 lists the maximum fuse size allowed. Bypass diodes are factory installed in the modules. Please refer to the applicable regional and local codes for additional fusing requirements and limitations on the maximum number of modules in parallel.

### 5.0 Module Mounting

The SunPower Limited Warranty for PV Modules is contingent upon modules being mounted in accordance with the requirements described in this section.

#### 5.1 Site Considerations

SunPower modules should be mounted in locations that meet the following requirements:

**Operating Temperature:** All SunPower modules must be mounted in environments that ensure SunPower modules will operate within the following maximum and minimum operating temperatures:

Maximum Operating Temperature	+90° Celsius, +194° Fahrenheit
Minimum Operating Temperature	-40° Celsius, -40° Fahrenheit

Care should be taken to provide adequate ventilation behind the modules, especially in hot environments.

**Design Strength:** SunPower modules are designed to meet a maximum positive (or upward, e.g. wind) and negative (or downward, e.g. static load) of 2400 Pa (Pascals; 240 kg/m<sup>2</sup>) when mounted in one of the mounting configurations specified in Section 5.2. A design strength of 2400 Pa corresponds approximately to a wind speed of 200 km/h (125 mph).

When mounting modules in snow prone or high wind environments, special care should be taken to mount the modules in a manner that provides sufficient design strength while meeting local code requirements.

**Excluded Operating Environments:** Certain operating environments are not recommended for specific SunPower modules and are excluded from the SunPower Limited Warranty for these modules.

No SunPower module should be mounted at a site where it may be subject to direct contact with salt water.

## 5.2 Mounting Configurations

Modules may be mounted at any angle from horizontal to vertical. Select the appropriate orientation to maximize sunlight exposure. Specific information on module dimensions and the location of mounting and grounding holes is provided below (Figures 2 and 3).

In order to prevent water from entering the junction box, which could present a safety hazard, modules should not be mounted such that the front/top glass faces downward (e.g., on a tracking structure that positions the module with the junction box facing skyward during sleep mode).

Clearance between the module frames and structure or ground is required to prevent wiring damage and allows air to circulate behind the module.

When installed on a roof, the module shall be mounted over a fire-resistant roof covering rated for the application.

The module is only IEC Listed for use when its factory frame is fully intact. Do not remove or alter the module frame. Creating additional mounting holes may damage the module and reduce the strength of the frame.

Modules may be mounted using the following methods only:

- 1) **Frame Holes:** Secure the module to the structure using the factory mounting holes. Four M6 (1/4") stainless steel bolts, with nuts, washers, and lock washers are recommended per module. Refer to Figure 2 for the module dimensions and mounting hole locations.
- 2) **Pressure Clamps or Clips:** Mount the module with the clips on the side frame of the module. The side frames are attached to the longer sides of the module. The centerline of the clips should be 160mm–380mm from the end of the module. Installers should ensure the clamps are of sufficient strength to allow for the maximum design pressure of the module. Clips and clamps are not provided by SunPower.
- 3) **End Mount:** End mounting is the capture mounting of the length of the module's end frame to a supporting rail. The end frames are on the shorter sides of the module. The end-mounting rail and clips or clamps must be of sufficient strength to allow for maximum design pressure of the module. Verify this capacity with the mounting system vendor before installation.

## 6.0 Maintenance

Inspect all modules annually for safe electrical connections, sound mechanical connection and freedom from corrosion. Periodically clean the module surface with water and a soft cloth or sponge. Fingerprints may be removed with standard glass cleaner. Do not use harsh cleaning materials such as scouring powder, steel wool, scrapers, blades or other sharp instruments to clean the glass surface of the module. Use of such materials will invalidate the product warranty.

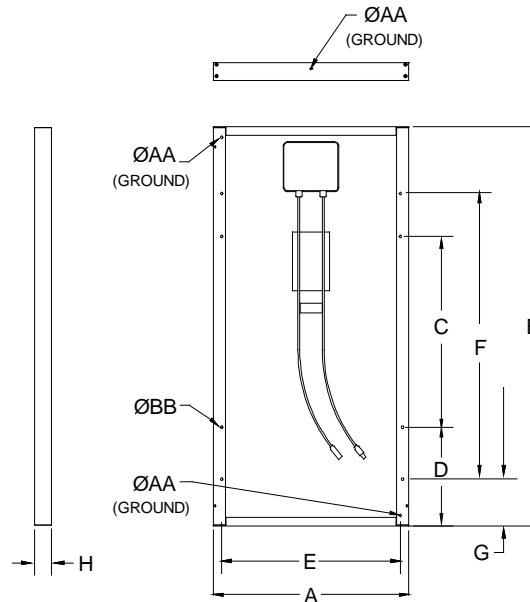


Figure 2

DIMENSION	MODEL FORMAT	
	96-Cell Models (mm, in)	72-Cell Models (mm, in)
A	1046 (41.18)	798 (31.42)
B	1559 (61.39)	1559 (61.39)
C	915 (36.02)	915 (36.02)
D	332 (12.69)	332 (12.69)
E	1002 (39.45)	754 (29.69)
F	1200 (47.24)	1200 (47.24)
G	180 (7.04)	180 (7.04)
H	46 (1.81)	46 (1.81)
ØAA (Ground)	4X 4.2 (0.17)	4X 4.2 (0.17)
ØBB	4X 6.6 (0.26)	4X 6.6 (0.26)

Figure 3



**Instructions de sécurité et d'installation**  
*pour l'Europe, l'Asie, l'Amérique latine et l'Afrique*

Ce document s'applique aux modules de SunPower

Langue :

Français

SunPower Corporation  
[www.sunpowercorp.com](http://www.sunpowercorp.com)

## Instructions de sécurité et d'installation (Français – version IEC)

### 1.0 Introduction

Ce manuel comporte des instructions de sécurité et d'installation relatives à des modules photovoltaïques (PV) SunPower conformes aux normes IEC, portant le logo TÜV sur l'étiquette de produit (Schéma 1). **Note.** Le numéro d'identification réel peut être différent.



Schéma 1

**Important ! Lire cette fiche d'instructions dans son intégralité avant d'installer, de raccorder ou d'utiliser ce produit de quelque manière que ce soit. Le non-respect de ces instructions aura pour effet d'invalider la garantie limitée de SunPower Limited pour les modules PV.**

#### 1.1 Exclusion de responsabilité

Les techniques d'installation, de manutention et d'utilisation de ce produit échappent au contrôle de la société. Par conséquent, SunPower rejette toute responsabilité pour tout préjudice ou dommage, ou pour toutes dépenses découlant d'une installation, d'une manutention ou d'une utilisation inadéquates.

#### 1.2 Conformité aux normes de l'International Electrotechnical Commission (IEC)

Ce produit est conforme aux spécifications de la norme IEC 61215 édition 2 pour les modules PV destinés aux applications de catégorie A, ou les excède. La Norme IEC concerne les modules et panneaux PV plats, destinés à être installés sur des bâtiments et édifices, ou autoporteurs. Ce produit n'est pas destiné à une utilisation impliquant une concentration artificielle de la lumière solaire sur le module.

#### 1.3 Garantie limitée

Les garanties limitées applicables au module sont décrites dans les certificats de garantie de SunPower susceptibles d'être obtenus à l'adresse suivante : [www.sunpowercorp.com](http://www.sunpowercorp.com).

### 2.0 Précautions de sécurité

Avant d'installer ce dispositif, lire attentivement et dans leur intégralité les instructions de sécurité contenues dans ce manuel.

**Danger !** Les interconnexions du module transmettent du courant continu et sont sous tension lorsque le module est en charge et lorsqu'il est exposé à la lumière. **Le courant continu peut créer des arcs électriques à distance, et peut être à l'origine de dommages corporels ou de décès en cas de connexion ou de déconnexion inappropriée, ou en cas de contact avec des broches de raccordement effilochées ou faussées.** Ne pas connecter ni déconnecter les modules lorsque les appareils sont alimentés en électricité par les modules ou une source externe.

- Couvrir tous les modules du panneau PV avec un tissu ou matériau opaque avant de procéder à un branchement électrique, ou de débrancher le système.
- L'installation doit être réalisée conformément à l'ensemble des codes régionaux et locaux en vigueur.
- Le module ne comporte aucune pièce susceptible d'être entretenue par l'utilisateur. Ne pas tenter de réparer une quelconque partie du module.
- Seuls des personnels agréés sont autorisés à réaliser l'installation.
- Avant d'installer ce produit, ôter toute pièce de joaillerie métallique, afin de limiter les risques d'exposition accidentelle à de circuits sous tension.
- Utiliser des outils isolés pour réduire les risques de choc électrique.
- Ne pas se tenir debout sur les modules, les laisser tomber, ni les érafler ou les rayer ; éviter toute chute d'objet sur ceux-ci.
- Si le verre de protection est brisé, ou si la couche arrière est déchirée, tout contact avec la surface ou le cadre du module est susceptible de provoquer un choc électrique.
- Ne pas installer ni manipuler les modules lorsque ceux-ci sont humides, ni par période de vent fort.
- Si une maintenance est nécessaire, contacter le fournisseur de votre module.
- Conserver cette notice !

### 3.0 Caractéristiques électriques

Les valeurs électriques nominales du module sont mesurées dans des Conditions d'essai standard (Standard Test Conditions, STC) de 1 kW/m<sup>2</sup> d'irradiation, avec un spectre de 1,5G AM et une température cellulaire de 25° C.

Un module photovoltaïque peut produire plus de courant et/ou de tension qu'indiqué pour des Conditions d'essai standard. Des conditions météorologiques ensoleillées, des températures basses et le reflet de la neige ou de l'eau peuvent accroître le courant et la production d'électricité. Par conséquent, les valeurs de courant de court circuit (ISC) et de tension de circuit ouvert (VOC) figurant sur le module doivent être multipliées par un facteur de 1,25 pour déterminer la tension nominale, l'intensité admissible des conducteurs, les tailles des fusibles et celles des contrôles connectés à la sortie PV. Un multiplicateur supplémentaire de 1,25 peut être exigé par certains codes pour la détermination de la résistance des fusibles et des conducteurs.

### 4.0 Connexions électriques

Dès lors que certaines conditions sont remplies, plusieurs modules peuvent être connectés en série et/ou en parallèle pour atteindre la production électrique souhaitée. Pour un circuit à sources combinées, utiliser uniquement des modules du même type.

#### 4.1 Câblage général

SunPower recommande que tous câblages soient protégés par une double isolation, avec une valeur nominale minimale de 90° C (194° F). Tous les câblages doivent comporter des conducteurs en cuivre (Cu) flexibles. La taille minimale doit être déterminée par les codes en vigueur. Nous recommandons une taille d'au moins 4 mm<sup>2</sup>. Le type d'isolation doit être adapté au type de méthode d'installation utilisé et doit être conforme aux normes SKI1 (Catégorie de sécurité II) et IEC 61730.

#### 4.2 Mise à la terre de l'équipement

Se reporter aux codes régionaux et locaux en vigueur en matière de mise à la terre des dispositifs photovoltaïques et des cadres de montage pour les exigences spécifiques (par exemple, la protection contre la foudre).

#### 4.3 Mise à la terre du système

**Important !** Pour des performances optimales, les modules SunPower ne peuvent être utilisés que dans des configurations avec onduleur à isolation galvanique, avec mise à la terre, protégée par fusible, de la polarité (+) positive du dispositif PV. **Le non-respect de cette condition aura pour effet de compromettre les performances du système et d'invalider la Garantie limitée puissance de SunPower pour les modules PV.**

Pour plus d'information concernant la mise à la terre correcte du système, consultez notre site Internet [www.sunpowercorp.com/inverters](http://www.sunpowercorp.com/inverters) pour télécharger une note technique sur ce sujet. Pour bénéficier d'une assistance supplémentaire, contactez l'assistance technique SunPower à l'adresse suivante : [support@sunpower.de](mailto:support@sunpower.de).

#### 4.4 Connexion en série

Les modules peuvent être montés en série afin d'obtenir la tension de sortie voulue. Ne pas excéder la tension maximale du système.

#### 4.5 Montage parallèle

Les modules peuvent être montés en parallèle pour obtenir la tension de sortie voulue. Chaque grappe ou module d'une série doit être doté de fusibles avant d'être connecté à d'autres grappes. Le Schéma 2 indique la taille maximale de fusible autorisée. Des diodes de dérivation sont montées en usine sur les modules. Vous êtes invité(e) à vous reporter aux codes régionaux et locaux en vigueur relatifs aux obligations et aux limitations en matière de fusibles concernant le nombre maximum de modules montés en parallèle.

### 5.0 Montage de module

La Garantie limitée SunPower pour les Modules PV est conditionnée par le montage des modules conformément aux conditions et obligations décrites dans la présente section.

#### 5.1 Considérations relatives au site

Les modules SunPower doivent être implantés à des endroits remplissant les conditions suivantes :

**Température de fonctionnement :** Tous les modules SunPower doivent être installés dans des environnements garantissant qu'ils fonctionneront dans la fourchette de température suivante :

Température de fonctionnement maximum	+ 90 °C, + 194 °F
Température de fonctionnement minimum	- 40 °C, - 40 °F

Un soin tout particulier doit être apporté à la mise en place et au maintien d'une ventilation adéquate entre les modules, en particulier dans les environnements chauds.

**Résistance nominale :** Les modules SunPower sont conçus pour supporter une charge maximale positive (ou vers le haut, induite, par exemple, par le vent) et négative (ou vers le bas, par exemple, statique) de 2 400 Pa (Pascals ; 240 kg/m<sup>2</sup>) lorsqu'ils sont installés dans l'une des configurations d'installation décrites dans la Section 5.2. Une résistance nominale de 2 400 Pa correspond approximativement à une vitesse du vent de 200 km/h (125 mph).

Lors du montage de module dans les régions dans lesquelles les chutes de neige sont importantes ou dans des environnements exposés à des vents violents, un soin particulier doit être apporté à un montage des modules d'une manière assurant une résistance nominale suffisante, dans le respect des impératifs des codes locaux.

**Environnements d'exploitation exclus :** Certains environnements d'exploitation ne sont pas recommandés pour des modules SunPower spécifiques, et sont exclus de la Garantie limitée SunPower pour ces modules.

Aucun module SunPower ne doit être monté sur un site où il peut être exposé à un contact direct avec l'eau salée.

## 5.2 Configurations d'installation

Les modules peuvent être montés avec n'importe quel angle, de l'horizontale à la verticale. Sélectionnez l'orientation adéquate afin d'optimiser l'exposition au rayonnement solaire. Des informations spécifiques relatives aux dimensions du module et à l'emplacement des orifices de montage et de mise à la terre sont contenues dans les Schémas 2 et 3.

Pour éviter que l'eau ne pénètre dans le boîtier de raccordement, ce qui pourrait impliquer des risques pour la sécurité, les modules ne doivent pas être montés avec la vitre de protection/supérieure tournée vers le bas (par exemple, sur une structure suiveuse positionnant le module avec le boîtier de raccordement tourné vers le haut lorsque le système est en mode sommeil).

Il est nécessaire de prévoir un dégagement entre le cadre des modules et la structure ou le sol pour éviter de risquer d'abîmer les câbles, ainsi que pour permettre la circulation de l'air derrière les modules.

Lorsque le module est installé sur un toit, il doit être monté sur une couverture résistante à l'incendie, conforme aux normes requises pour cette utilisation.

Le module n'est conforme aux normes IEC pour utilisation que lorsque l'intégrité de son cadre d'origine a été totalement préservée. Ne pas déposer le cadre du module, ni le modifier en aucune manière. Le forage d'orifices de montage supplémentaires est susceptible d'endommager le module et de réduire la solidité du cadre.

Les modules doivent impérativement être montés conformément aux méthodes ci-après :

- 1) **Orifices du cadre :** Fixer le module sur la structure en utilisant les orifices de montage réalisés en usine. Il est recommandé d'utiliser quatre vis en acier inoxydable M6 (0,63 cm (¼ pouce)), avec boulons, rondelles et rondelles de blocage pour chaque module. Pour les dimensions du module et les emplacements des orifices de montage, se reporter au Schéma 3.
- 2) **Attaches ou pinces de serrage :** monter le module en installant les pinces du côté latéral du module. Les cadres latéraux sont fixés aux côtés les plus long du module. L'axe longitudinal des pinces doit être situé à une distance comprise entre 160 et 380 mm de l'extrémité du module. Les installateurs doivent s'assurer que la résistance des attaches de serrage est suffisante compte tenu de la pression nominale maximale du module. Les pinces et attaches de serrage ne sont pas fournies par SunPower.
- 3) **Montage d'extrémité :** Le montage d'extrémité est le montage de fixation de l'extrémité du cadre du module sur un rail de support. Les extrémités du cadre sont les côtés les plus courts du module. Le rail de montage d'extrémité, les pinces ou les attaches de serrage doivent être suffisamment solides pour résister à la pression nominale maximale à laquelle le module peut être soumis. Vérifier cette capacité avec le fournisseur du système de montage avant installation.

## 6.0 Maintenance

Inspecter tous les modules annuellement pour vérifier que les branchements électriques sont sûrs et les fixations mécaniques solides, et qu'aucunes traces de corrosion ne sont apparentes. Nettoyer périodiquement la surface du module à l'eau, à l'aide d'un chiffon doux ou d'une éponge. Les traces de doigts s'éliminent à l'aide d'un produit ordinaire de nettoyage des vitres. Ne pas utiliser de matériaux de nettoyage abrasifs, tels que de la poudre à récurer, de la paille de fer, un grattoir, une lame ou tout autre instrument tranchant, pour nettoyer la surface vitrée du module. L'utilisation de tels matériels aura pour effet d'invalider la garantie du produit.

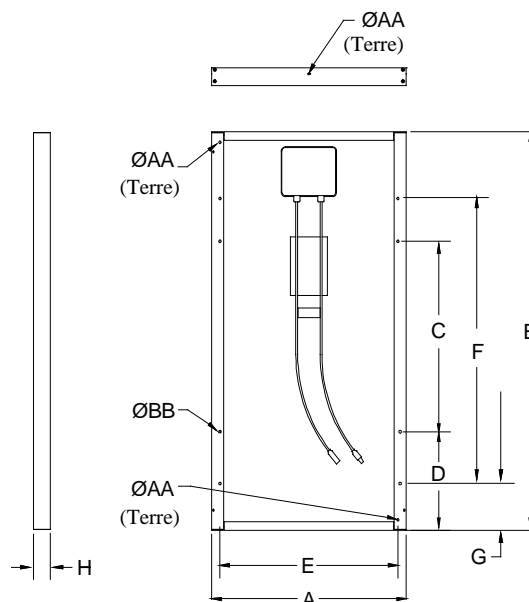


Schéma 2

DIMENSION	FORMAT DU MODÈLE	
	Modèles 96 cellules (mm, pouces)	Modèles 72 cellules (mm, pouces)
A	1 046 (41,18)	798 (31,42)
B	1 559 (61,39)	1 559 (61,39)
C	915 (36,02)	915 (36,02)
D	332 (12,69)	332 (12,69)
E	1 002 (39,45)	754 (29,69)
F	1 200 (47,24)	1 200 (47,24)
G	180 (7,04)	180 (7,04)
H	46 (1,81)	46 (1,81)
ØAA (Terre)	4 X 4,2 (0,17)	4 X 4,2 (0,17)
ØBB	4 X 6,6 (0,26)	4 X 6,6 (0,26)

Schéma 3



## **Sicherheitshinweise und Installationsanleitungen**

*für Europa, Asien, Lateinamerika und Afrika*

Dieses Dokument gilt für SunPower-PV Module:

Sprache:

Deutsch

SunPower Corporation  
[www.sunpowercorp.com](http://www.sunpowercorp.com)

## Sicherheits- und Installationsanleitungen (Deutsch - IEC-Version)

### 1.0 Einleitung

Dieses Handbuch enthält Sicherheits- und Installationsanleitungen für IEC-zertifizierte photovoltaische Module von SunPower, die mit dem TÜV-Prüfsiegel auf dem Produktschild gekennzeichnet sind. **Hinweis:** Die tatsächliche ID-Nummer kann abweichen.



Abbildung 1

**Wichtig!** Vor der Installation, Verkabelung oder jeglicher Verwendung des Produkts sollten Sie diese Anleitungen sorgfältig durchlesen. Wenn Sie sich nicht an diese Anleitungen halten, verfällt die eingeschränkte Garantie für die PV-Anlage von SunPower.

#### 1.1 Haftungsausschluss

Die Installationsmethoden, der Umgang mit dem Produkt und seine Verwendung liegen außerhalb der Kontrolle des Unternehmens. Aus diesem Grund übernimmt SunPower keine Verantwortung für Verluste, Schäden oder Kosten, die aufgrund von unsachgemäßer Installation, Verwendung oder einem unsachgemäßen Umgang mit dem Produkt entstehen.

#### 1.2 Informationen zur Zertifizierung durch die internationale elektrotechnische Kommission (IEC)

Dieses Produkt entspricht den Anforderungen, die in der IEC-Norm 61215, zweite Ausgabe, für photovoltaische Module für Anwendungen der Klasse A festgelegt wurden, oder übertrifft diese sogar. Die IEC-Norm gilt für flache PV-Module und -Paneele, die auf Gebäuden oder freistehend installiert werden. Dieses Produkt ist nicht für eine Anwendung geeignet, bei der künstlich konzentriertes Sonnenlicht auf die Module einwirkt.

#### 1.3 Eingeschränkte Garantie

Die eingeschränkte Garantie der Module wird in den Garantiezertifikaten von SunPower näher beschrieben, die unter [www.sunpowercorp.com](http://www.sunpowercorp.com) erhältlich sind.

### 2.0 Sicherheitsmaßnahmen

Vor der Installation dieses Geräts, sollten Sie sich mit allen Sicherheitshinweisen in diesem Handbuch vertraut machen.

**Gefahr!** Modulverbindungen führen Gleichstrom (DC) und stellen bei Lastbetrieb des Moduls und unter Lichteinfall Spannungsquellen dar. **Bei falschen Anschlüssen oder Unterbrechungen oder Kontakt mit zerschlissenen oder abgerissenen Modulleitern kann Gleichstrom einen Spannungsbogen schlagen und zu Verletzungen oder zum Tod führen.** Module weder anschließen noch trennen, wenn diese Strom erzeugen oder Strom von externen Quellen vorhanden ist.

- Bevor Sie elektrische Anschlüsse vornehmen oder trennen, bedecken Sie alle Module der PV-Anlage mit einem lichtundurchlässigen Tuch oder Material.
- Alle Installationen müssen unter Beachtung aller geltenden regionalen und örtlichen Vorschriften erfolgen.
- Das Modul enthält keine Teile, die vom Benutzer gewartet werden können. Versuchen Sie nicht, die Bestandteile des Moduls zu reparieren.
- Die Installation sollte nur von autorisierten Fachleuten durchgeführt werden.
- Legen Sie vor der Installation dieses Produkts alle metallischen Schmuckstücke ab, um die Möglichkeit eines unabsichtlichen Kontakts mit stromführenden Leitungen zu reduzieren.
- Verwenden Sie isolierte Werkzeuge, um die Gefahr eines Stromschlags zu verringern.
- Stellen Sie sich nicht auf die Module, lassen Sie keine Gegenstände darauf fallen und vermeiden Sie Kratzer auf den Modulen.
- Wenn die Glasplatte gebrochen oder die Rückfolie eingerissen ist, kann der Kontakt mit der Moduloberfläche oder dem Modulrahmen einen elektrischen Schlag verursachen.
- Installieren bzw. handhaben Sie die Module nicht bei nassem Wetter oder bei starkem Wind.
- Wenden Sie sich an den Lieferanten der Module, falls diese gewartet werden müssen.
- Bewahren Sie diese Anleitungen auf.

### 3.0 Elektrische Daten

Die elektrische Leistung der Module wird gemäß der Standardtestbedingungen (STC) gemessen: 1 kW/m<sup>2</sup> Einstrahlung in Modulebene mit Spektrum AM 1,5 G bei einer Zelltemperatur von 25° C.

Ein PV-Modul kann mehr Stromstärke und/oder Spannung erzeugen als unter den Standardtestbedingungen gemessen wird. Sonniges, kühles Wetter und durch Schnee oder Wasser bedingte Reflektionen können zu einer Erhöhung der erzeugten (umgewandelten) Stromstärke und Spannung führen. Aus diesem Grund sollten die auf dem Modul angegebenen Werte für Isc (Kurzschlussstrom) und Voc (Leerlaufspannung - Uoc) bei der Bestimmung der Spannungsleistung, der Strombelastbarkeit der Leiter, der Sicherungsgrößen und der Größe der Steuerungen, die an den PV-Ausgang angeschlossen werden, mit dem Faktor 1,25 multipliziert werden. Zur Größenbestimmung von Sicherungen und Leitern kann bei bestimmten Elektrovorschriften ein weiterer Multiplikator von 1,25 erforderlich sein.

### 4.0 Elektrische Anschlüsse

Sofern bestimmte Voraussetzungen eingehalten werden, können die Module in Reihe oder parallel verschaltet werden. In einer kombinierten Sourceschaltung dürfen nur Module vom gleichen Typ verwendet werden.

#### 4.1 Allgemeines zur Verkabelung

SunPower empfiehlt, dass alle Kabel doppelt isoliert werden und eine Hitzebeständigkeit von mindestens 90° C haben. Alle Kabel sollten aus flexiblem Kupferdraht bestehen. Die Mindestgröße wird durch die geltenden Vorschriften bestimmt. Wir empfehlen eine Größe von mindestens 4 mm<sup>2</sup>. Die Isolierungsart sollte für die verwendete Installationsmethode geeignet sein und muss der Sicherheitsklasse II (SCII) sowie der Norm IEC 61730 entsprechen.

#### 4.2 Geräteerdung

Die spezifischen Voraussetzungen (z. B. Blitzschutz) entnehmen Sie bitte den geltenden regionalen und örtlichen Vorschriften zur Erdung von PV-Anlagen und Montagerahmen.

#### 4.3 Systemerdung

**Wichtig!** Eine optimale Leistung wird nur erzielt, wenn die SunPower-Module in Konfigurationen mit galvanisch isolierten Wechselrichtern verwendet werden, wobei der Pluspol (+) der PV-Anlage an die Erdung angeschlossen und durch eine Sicherung geschützt werden muss. **Andernfalls wird die Leistung des Systems reduziert und die eingeschränkte Garantie bezüglich der Leistung von PV-Modulen von SunPower ist ungültig.**

Weitere Informationen zur korrekten Erdung des Systems erhalten Sie auf unserer Website unter [www.sunpowercorp.com/inverters](http://www.sunpowercorp.com/inverters), wo Sie ein technisches Hinweisblatt dazu herunterladen können. Wenn Sie weitere Hilfe benötigen, wenden Sie sich an den technischen Support von SunPower unter [support@sunpower.de](mailto:support@sunpower.de).

#### 4.4 Anschluss in Reihenverschaltung

Die Module können in Reihe verschaltet werden, um die gewünschte Spannungsausgabe zu liefern. Die maximale Systemspannung darf dabei nicht überschritten werden.

#### 4.5 Parallelverschaltung

Die Module können in Parallelschaltung angeschlossen werden, um die gewünschte Spannungsausgabe zu erzeugen. Jede Reihe bzw. jedes Modul muss vor dem Anschluss an andere Reihen mit einer Sicherung versehen werden. In Abbildung 2 ist die maximal erlaubte Sicherungsgröße aufgeführt. Bypass-Dioden sind bereits werksseitig in den Modulen installiert. Weitere Anforderungen für Sicherungen und Beschränkungen der maximalen Anzahl von parallel verschalteten Modulen entnehmen Sie bitte den regionalen und örtlichen Vorschriften.

### 5.0 Montage der Module

Die eingeschränkte Garantie für PV-Module von SunPower ist abhängig davon, dass die Module gemäß den in diesem Abschnitt beschriebenen Anforderungen montiert werden.

#### 5.1 Hinweise zum Aufstellungsort

SunPower-Module sollten an Standorten montiert werden, die die folgenden Voraussetzungen erfüllen:

Betriebstemperatur: Alle SunPower-Module müssen in Umgebungen montiert werden, die gewährleisten, dass die folgenden maximalen und minimalen Betriebstemperaturen für die Module eingehalten werden:



Maximale Betriebstemperatur	+90 °Celsius, +194 °Fahrenheit
Minimale Betriebstemperatur	-40 °Celsius, -40 °Fahrenheit

Vor allem in heißen Klimazonen sollte darauf geachtet werden, dass hinter den Modulen eine ausreichende Luftzirkulation möglich ist.

**Festigkeitsauslegung:** SunPower-Module sind so konzipiert, dass sie einer maximalen positiven (bzw. aufwärts wirkenden, z. B. Wind) und negativen (bzw. abwärts wirkenden, z. B. statische Last) Last von 2400 Pa (Pascal; 240 kg/m<sup>2</sup>) standhalten, wenn sie gemäß einer der Montagekonfigurationen in Abschnitt 5.2 montiert werden. Eine Festigkeitsauslegung von 2400 Pa entspricht ungefähr einer Windgeschwindigkeit von 200 km/h.

Bei der Montage von Modulen in Umgebungen mit Schneefall oder starkem Wind, sollte besonders darauf geachtet werden, die Module so zu befestigen, dass Sie eine ausreichende Festigkeitsauslegung aufweisen und die lokalen Vorschriften einhalten.

**Ausgeschlossene Betriebsumgebungen:** Bestimmte Betriebsumgebungen werden nicht für spezifische SunPower-Module empfohlen, die in diesem Fall nicht von der eingeschränkten Garantie von SunPower abgedeckt sind.

SunPower-Module dürfen nicht an Standorten aufgestellt werden, an denen sie in direkten Kontakt mit Salzwasser kommen können.

## 5.2 Montagekonfigurationen

Module können in jedem Winkel, von horizontal bis vertikal, befestigt werden. Wählen Sie die geeignete Orientierung aus, um einen maximalen Sonneneinfall zu gewährleisten. Spezifische Informationen zu den Abmessungen des Moduls, des Montageorts und den Erdungsbohrungen sind weiter unten aufgeführt (Abbildung 2 und 3).

Um zu verhindern, dass Wasser in die Anschlussdose gelangt, was zu einem Sicherheitsrisiko führen könnte, sollten die Module nicht so montiert werden, dass die vordere/obere Glasplatte nach unten zeigt (z. B. bei einem Nachführsystem (Tracker), das die Module im Ruhezustand so positioniert, dass die Anschlussdose gen Himmel gerichtet ist).

Zwischen den Modulrahmen und dem Gestell oder dem Erdboden muss ausreichend Abstand vorhanden sein, um eine Beschädigung der Kabel zu vermeiden und eine ausreichende Luftzirkulation hinter dem Modul zu gewährleisten.

Bei Installation auf einem Dach muss das Modul über einer feuerfesten Bedachung montiert werden, die für eine derartige Anwendung ausgelegt ist.

Das Modul ist nur für eine Verwendung IEC-zertifiziert, wenn der werksseitig gelieferte Rahmen vollkommen unversehrt ist. Der Modulrahmen darf weder entfernt noch modifiziert werden. Durch Bohren von weiteren Montagelöchern kann das Modul beschädigt werden und die Festigkeit des Rahmens reduziert werden.

Die Module dürfen nur gemäß der folgenden Methoden montiert werden:

- Rahmenbohrungen:** Befestigen Sie das Modul mithilfe der werksseitig angebrachten Montagebohrungen am Gestell. Pro Modul werden vier M6 (1/4 Zoll) Edelstahlschrauben mit Muttern, Distanzscheiben und Federringen empfohlen. Siehe Abbildung 2 für die Abmessungen des Moduls und die Positionen der Montagebohrungen.
- Klemmen oder Clips:** Befestigen Sie das Modul so, dass sich die Clips am Seitenrahmen des Moduls befinden. Die Seitenrahmen sind an den Längsseiten des Moduls befestigt. Die Mittellinie der Clips sollte sich 160-380 mm vom Modulende befinden. Achten Sie darauf, dass die Clips oder Klemmen ausreichend beanspruchbar sind, um die maximale Festigkeitsauslegung für das Modul zu erzielen. Clips und Klemmen werden nicht von SunPower bereitgestellt.
- Endbefestigung:** Eine Endbefestigung ist die Befestigung der Länge des Modulendrahmens mittels Klammern an einer Befestigungsschiene. Die Endrahmen befinden sich an den Kurzseiten des Moduls. Die Endbefestigungsschiene und die Clips oder Klemmen müssen ausreichend belastbar sein, um die maximale Festigkeitsauslegung des Moduls zu erzielen. Erkundigen Sie sich beim Lieferanten des Befestigungssystems vor der Installation bezüglich dieser Fähigkeit.

## 6.0 Wartung

Prüfen Sie alle Module jährlich auf sichere elektrische Anschlüsse, feste mechanische Verbindungen und Korrosionsfreiheit. Reinigen Sie die Oberfläche des Moduls periodisch mit Wasser und einem weichen Tuch oder Schwamm. Fingerabdrücke können mit herkömmlichem Glasreiniger

entfernt werden. Verwenden Sie keine rauen Reinigungsmittel wie Scheuerpulver, Stahlwolle, Kratzer, Klingen oder andere scharfe Gegenstände, um die Glasoberfläche des Moduls zu reinigen. Bei Verwendung derartiger Mittel und Werkzeuge verfällt die Produktgarantie.

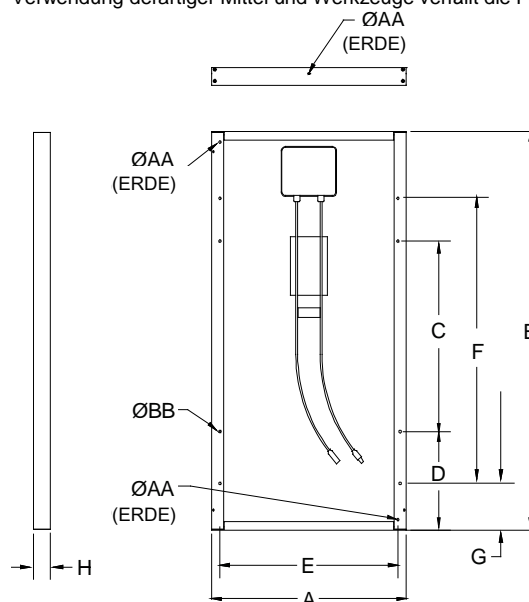


Abbildung 2

Abmessung	Modellformat	
	Module mit 96 Zellen (mm, Zoll)	Module mit 72 Zellen (mm, Zoll)
A	1046 (41,18)	798 (31,42)
B	1559 (61,39)	1559 (61,39)
C	915 (36,02)	915 (36,02)
D	332 (12,69)	332 (12,69)
E	1002 (39,45)	754 (29,69)
F	1200 (47,24)	1200 (47,24)
G	180 (7,04)	180 (7,04)
H	46 (1,81)	46 (1,81)
ØAA (Erde)	4X 4,2 (0,17)	4X 4,2 (0,17)
ØBB	4X 6,6 (0,26)	4X 6,6 (0,26)

Abbildung 3



***Istruzioni per la sicurezza e l'installazione***  
***per Europa, Asia, America Latina ed Africa***

Questo documento riguarda PV moduli di SunPower:

Lingua:

Italiano

SunPower Corporation  
[www.sunpowercorp.com](http://www.sunpowercorp.com)

## Istruzioni per la sicurezza e l'installazione (Italiano – Versione IEC)

### 1.0 Introduzione

Questo manuale contiene istruzioni per la sicurezza e l'installazione dei moduli fotovoltaici (PV) SunPower elencati da IEC che riportano il logo TÜV sull'etichetta del prodotto (Figura 1). **Nota:** il numero di ID effettivo potrebbe variare.



Figura 1

**Importante!** Leggere questa scheda di istruzioni nella sua interezza prima di installare, cablare o utilizzare questo prodotto. La mancata conformità a queste istruzioni potrebbe invalidare la garanzia limitata SunPower per i moduli PV.

#### 1.1 Rinuncia di responsabilità

Le tecniche di installazione, la movimentazione e l'utilizzo di questo prodotto non sono di pertinenza dell'azienda. Pertanto SunPower non si assume alcuna responsabilità per perdite, danni o spese risultanti da installazione, movimentazione o utilizzo inadeguati.

#### 1.2 Informazioni sulla Commissione Elettrotecnica Internazionale [International Electrotechnical Commission (IEC)]

Questo prodotto è conforme o supera i requisiti impostati dall'IEC 61215, Edizione 2 per moduli PV per applicazioni di Classe A. Lo standard IEC riguarda i moduli PV a piano piatto ed i pannelli intesi per l'installazione su edifici e quelli intesi per l'installazione autonoma. Questo prodotto non è inteso per l'uso in ambienti in cui viene applicata al modulo luce solare concentrata artificiale.

#### 1.3 Garanzia limitata

Le garanzie limitate dei moduli vengono descritte nei certificati di garanzia SunPower reperibili al sito Web [www.sunpowercorp.com](http://www.sunpowercorp.com).

## 2.0 Precauzioni per la sicurezza

Prima dell'installazione di questo dispositivo si consiglia di leggere tutte le istruzioni contenute in questo manuale.

**Pericolo!** Le interconnessioni dei moduli fanno passare corrente continua (CC) e sono fonte di tensione se il modulo è sotto carico o esposto a luce solare. **La corrente diretta può creare un arco in caso di interruzioni e causare lesioni o morte in caso di connessione o scollegamento incorretti o in caso di contatto con i conduttori dei moduli sfrangiati o strappati.** Non collegare o scollegare i moduli in presenza di corrente dai moduli o da una fonte esterna.

- Coprire tutti i moduli della serie PV con un panno o materiale opaco prima di effettuare o interrompere le connessioni elettriche.
- Tutte le installazioni vanno eseguite in conformità con tutti i codici regionali e locali di pertinenza.
- All'interno di questo modulo non vi sono parti riparabili. Non tentare di riparare parti del modulo.
- L'installazione va eseguita solo da personale autorizzato.
- Prima di installare questo prodotto, togliere bigiotteria/gioielli metallici per ridurre la possibilità di esposizione fortuita a circuiti alimentati.
- Usare attrezzi isolati per ridurre il rischio di folgorazione.
- Non stare in piedi, non far cadere, non graffiare i moduli ed evitare la caduta di oggetti sugli stessi.
- Se il vetro anteriore risulta rotto, oppure se il foglio posteriore è strappato, il contatto con la superficie o il telaio del modulo potrebbe causare folgorazione.
- Non installare o movimentare i moduli se sono bagnati o in presenza di molto vento.
- Per interventi di manutenzione, rivolgersi al produttore dei moduli
- Conservare queste istruzioni!

### 3.0 Caratteristiche elettriche

I valori elettrici nominali dei moduli vengono misurati in condizioni di collaudo standard [Standard Test Conditions (STC)] di 1 kW/m<sup>2</sup> di irradianza con uno spettro di AM 1.5G ed una temperatura celle di 25 °C.

Un modulo fotovoltaico potrebbe generare più corrente e/o tensione rispetto a quella riportata per STC. Condizioni di tempo soleggiate o fresche ed i riflessi provenienti da neve o acqua possono aumentare l'uscita di corrente ed alimentazione. Pertanto i valori I<sub>sc</sub> e Voc contrassegnati sul modulo dovrebbero venire moltiplicati per un fattore di 1,25 al momento di determinare la tensione nominale dei componenti, la capacità dei conduttori, la portata dei fusibili e le dimensioni dei controlli collegati all'uscita PV. Alcuni codici per il dimensionamento di fusibili e conduttori potrebbero richiedere un moltiplicatore 1,25 aggiuntivo.

### 4.0 Connessioni elettriche

I moduli possono essere collegati in serie e/o paralleli per ottenere l'uscita elettrica desiderata, ammesso che si rispettino talune condizioni. In caso di circuito combinato, accertarsi di usare esclusivamente lo stesso tipo di moduli.

#### 4.1 Cablaggio generale

SunPower consiglia che tutto il cablaggio disponga di doppio isolamento con una portata minima di 90 °C (194 °F). Tutto il cablaggio deve usare conduttori in rame (Cu) flessibili. La portata minima va determinata in base ai codici vigenti. Consigliamo una portata non inferiore a 4 mm<sup>2</sup>. Il tipo di isolamento deve essere adeguato al tipo di metodo di installazione adottato e deve essere conforme ai requisiti SKII (Classe di sicurezza II) e IEC 61730.

#### 4.2 Messa a terra delle apparecchiature

Consultare i codici regionali e locali di pertinenza relativi alla messa a terra di serie PV e telai di montaggio per i requisiti specifici (ad esempio, protezione da fulmini ecc.).

#### 4.3 Messa a terra del sistema

**Importante!** Per garantire prestazioni ottimali, i moduli SunPower vanno usati solo in configurazioni con invertitori galvanici isolati, laddove la polarità positiva (+) della serie PV sia collegata ad una terra protetta da un fusibile. **La mancata conformità a questo requisito rischia di compromettere le prestazioni del sistema e di invalidare la garanzia limitata SunPower per i moduli PV.**

**Per ulteriori informazioni sulla corretta messa a terra del sistema, visitare il nostro sito Web**

[www.sunpowercorp.com/inverters](http://www.sunpowercorp.com/inverters) per scaricare una nota tecnica su questo argomento. Per ulteriore assistenza, contattare il reparto di assistenza tecnica SunPower all'indirizzo [support@sunpower.de](mailto:support@sunpower.de).

#### 4.4 Connessione in serie

I moduli possono essere cablati in serie per generare l'uscita di tensione desiderata. Non superare la tensione di sistema massima.

#### 4.5 Connessione parallela

I moduli possono essere combinati in parallelo per generare l'uscita di corrente desiderata. Ad ogni stringa della serie o modulo occorre collegare un fusibile prima di effettuare la combinazione con altre stringhe. La Figura 2 elenca la portata massima consentita per i fusibili. I diodi di bypass vengono installati nei moduli in fase di fabbricazione. Consultare i codici vigenti a livello regionale e locale per ulteriori requisiti sui fusibili ed eventuali limitazioni sul numero massimo di moduli collegati in parallelo.

## 5.0 Montaggio dei moduli

La garanzia limitata SunPower per i moduli PV dipende dal montaggio dei moduli conformemente ai requisiti descritti in questa sezione.

#### 5.1 Considerazioni sul sito

I moduli SunPower vanno montati in punti conformi ai seguenti requisiti:

**Temperatura d'esercizio:** tutti i moduli SunPower vanno montati in ambienti che ne garantiscano il funzionamento entro le seguenti temperature d'esercizio massime e minime:

Temperatura d'esercizio massima	+90 °C, +194 °F
Temperatura d'esercizio minima	-40 °C, -40 °F

Prestare attenzione per garantire un'adeguata ventilazione dietro i moduli, soprattutto in ambienti molto caldi.

**Robustezza del design:** i moduli SunPower sono concepiti per sostenere un carico positivo massimo (verso l'alto, ad esempio, vento) e negativo (verso il basso, ad esempio, carico statico) di 2400 Pa (Pascals; 240 kg/m<sup>2</sup>) se montati in una delle configurazioni specificate nella Sezione 5.2. Una robustezza del design di 2400 Pa corrisponde ad una velocità vento di circa 200 km/h (125 mph).

Al momento di montare i moduli in ambienti soggetti a neve o molto vento, prestare molta attenzione nel montarli in modo da garantire un livello di robustezza sufficiente, conformemente ai requisiti dei codici locali.

**Ambienti operativi esclusi:** alcuni ambienti operativi non sono consigliati per moduli SunPower specifici e sono pertanto esclusi dalla garanzia limitata SunPower per questi moduli.

Non montare i moduli SunPower in punti potenzialmente soggetti al contatto diretto con acqua di mare.

## 5.2 Configurazioni per il montaggio

I moduli possono essere montati a qualsiasi angolazione, da orizzontale a verticale. Selezionare l'orientamento giusto per sfruttare al massimo l'esposizione ai raggi del sole. Informazioni specifiche sulle dimensioni dei moduli, il punto di montaggio ed i fori per la messa a terra sono contenuti nelle Figure 2 e 3.

Al fine di prevenire l'infiltrazione di acqua nella scatola di derivazione, che potrebbe causare problemi di sicurezza, i moduli non vanno montati di modo che il vetro frontale/superiore sia rivolto verso il basso (ad esempio su una struttura a binari che posiziona il modulo con la scatola di derivazione rivolta verso il cielo durante i periodi di inattività).

Calcolare uno spazio adeguato tra il telaio dei moduli e la struttura o la terra, onde impedire danni al cablaggio e consentire la circolazione dell'aria dietro il modulo.

Durante l'installazione su un tetto, il modulo va montato su un tetto anti-incendio con una copertura nominale per l'applicazione in questione.

Il modulo è elencato IEC solo per l'utilizzo nel caso in cui il telaio di fabbrica risulti intatto. Non rimuovere o alterare il telaio del modulo. La creazione di fori di montaggio aggiuntivi potrebbe danneggiare il modulo e ridurre la robustezza del telaio.

I moduli possono essere montati solo adottando i metodi riportati di seguito.

- 1) **Fori del telaio:** fissare il modulo alla struttura usando i fori di montaggio di fabbrica. Si consigliano quattro bulloni M6 (¼ di pollice) in acciaio inossidabile, con dadi, rondelle e rondelle di sicurezza. Vedere la Figura 3 per le dimensioni dei moduli e la posizione dei fori di montaggio.
- 2) **Morsetti o pinze a pressione:** montare il modulo con le pinze sul telaio laterale del modulo. I telai laterali sono fissati ai lati lunghi del modulo. La linea centrale delle pinze deve essere di 160 mm – 380 mm dall'estremità del modulo. Gli addetti all'installazione dovranno accertarsi che i morsetti siano sufficientemente forti da consentire la massima pressione dei moduli prevista dal design. Pinze e morsetti non vengono forniti da SunPower.
- 3) **Montaggio finale:** il montaggio finale si estende per tutta la lunghezza del telaio finale del modulo fissandola ad un binario di supporto. I telai finali sono sui lati più corti del modulo. Il binario di montaggio finale e le pinze ed i morsetti devono avere una robustezza sufficiente per consentire la massima pressione del modulo prevista dal design. Prima dell'installazione, verificare questa capacità con il fornitore del sistema di montaggio.

## 6.0 Manutenzione

Ispezionare tutti i moduli con frequenza annuale per garantire connessioni elettriche sicure, connessione meccanica provata e nessun segno di corrosione. Pulire la superficie con regolare frequenza, con acqua ed un panno morbido o spugna. Per eliminare le impronte digitali, usare un detergente per vetro standard. Per pulire la superficie di vetro del modulo, non usare materiale abrasivo, quali ad esempio polvere, lana d'acciaio, spazzole metalliche, lame o altri strumenti affilati. L'uso di tale materiale potrebbe invalidare la garanzia del prodotto.

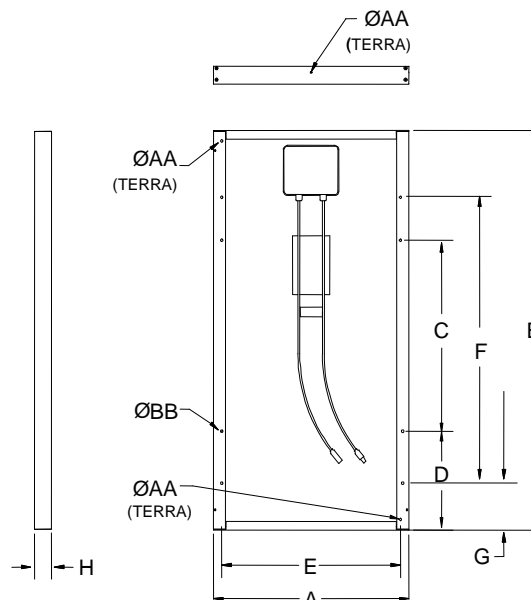


Figura 2

DIMENSIONI	FORMATO DEL MODELLO	
	Moduli a 96 celle (mm, pollici)	Moduli a 72 celle (mm, pollici)
A	1046 (41,18)	798 (31,42)
B	1559 (61,39)	1559 (61,39)
C	915 (36,02)	915 (36,02)
D	332 (12,69)	332 (12,69)
E	1002 (39,45)	754 (29,69)
F	1200 (47,24)	1200 (47,24)
G	180 (7,04)	180 (7,04)
H	46 (1,81)	46 (1,81)
ØAA (terra)	4X 4,2 (0,17)	4X 4,2 (0,17)
ØBB	4X 6,6 (0,26)	4X 6,6 (0,26)

Figura 3

# SUNPOWER®

## 安全・設置取扱説明書

ヨーロッパ、アジア、南米、アフリカ向け

以下のSunPowerモジュール用資料:

言語  
日本語

SunPower Corporation  
[www.sunpowercorp.com](http://www.sunpowercorp.com)

## 安全・設置取扱説明書

(英語 - IEC版)

### 1.0 はじめに

本書は、IEC登録済み、製品ラベルにTUVロゴ(図1)を付けたSunPower太陽光発電(PV)モジュールに関する安全・設置マニュアルです。**注意** 実際のID番号と異なることがあります。



図1

#### 重要!

配線または本製品をご使用の際は、必ずこの説明書をよくお読みください。この取扱説明書の指示を守らなかった場合、PVモジュールに関するSunPowerの限定保証が無効になります。

#### 1.1 免責事項

本製品に関する設置技術、取扱、使用は弊社の管理範囲ではありません。したがって、SunPowerは不適切な設置、取扱、使用による紛失、損傷、費用についての責任を負いません。

#### 1.2 国際電気標準会議(IEC) 記載の情報

本製品は、クラス A アプリケーションでの太陽光発電モジュールに関するIEC 61215第2版の基準を十分に満たしております。IEC基準には、建造物設置あるいはフリースタンディングの平板型太陽光発電モジュールとパネル等の規定が記されています。本製品は、集中太陽光の使用には適していません。

#### 1.3 限定保証

SunPowerの限定保証書は[www.sunpowercorp.com](http://www.sunpowercorp.com)でご覧いただけます。

### 2.0 安全注意事項

設置に際して、このマニュアルの安全説明をすべてお読みください。

#### 危険!

モジュールに負荷がかかり日光が当たると、モジュールの相互接続によって直流電流(DC)が流れます。直流電流は隙間を飛ぶので、**接続や取外しを誤って操作したり、ぼつれや破れのあるモジュールのリード線に直接触れた場合、怪我、または死に至ることがあります。モジュールや外部電源から電流が流れているときは、モジュールの接続・取外しは行なわないでください。**

- 電気接続または遮断の前には、不透明な布や生地でPVアレイのモジュールをすべて覆ってください。
- 設置は地方・現地の規則を必ず遵守してください。
- モジュール内にはユーザが取り扱える部品はありません。モジュールの部品は修理しないでください。
- 設置は許可された人だけが行なえます。
- 実際の回路に接触する恐れがあるので、本製品を取り付ける前には貴金属は取り外してください。
- 感電しないように絶縁した道具をご使用ください。
- モジュールの上に立ったり、モジュールを落とす、あるいは傷つけたり、またはモジュールに物を落とさないでください。
- フロントガラスが割れた、あるいは、背面のシートが破れたモジュールの表面・フレームに触れると感電する恐れがあります。
- モジュールに湿気がある場合、また、強風の際はモジュールの取付けや取扱いは行なわないでください。
- メンテナンスが必要な場合は、モジュールの供給業者に連絡してください。
- この取扱説明書を保管しておいてください!

### 3.0 電気特性

モジュールの電気定格は、AM 1.5Gスペクトルおよびセル温度25°C、入射日照射量1 kW/m<sup>2</sup>の標準試験条件(STC)で測定します。

太陽電池モジュールは、STCの報告より高い電流および/または電圧を起すことがあります。晴天で涼しい天候、あるいは、雪や水による照り返しは、電流や出力を増やす原因となります。ゆえ、コンポーネントの定格電圧、導体電流容量、ヒューズサイズ、PV出力端子に接続した制御機器のサイズを決定する際は、モジュールに、記載されているIscとVoc係数1.25を掛ける必要があります。また、ヒューズと導体のサイズを決定する際、規格によってはさらに係数1.25を掛ける必要がある場合もあります。

### 4.0 電気接続

必要な電気出力を得る際、一定の条件を満たせば、モジュールを直列および/または並列に接続することもできます。複合電源回路では同型のモジュールのみをご使用ください。

#### 4.1 配線

SunPowerでは、最低定格温度90°C (194°F)で、配線すべてに二重絶縁を使用することを推奨します。配線はすべて柔軟性のある銅(Cu)絶縁を使用してください。サイズの下限は適用する規格によって決まります。少なくとも4 mm<sup>2</sup>をお勧めします。絶縁は、設置方法に適し、SKII (Safety Class II) and IEC 61730の必要条件を満たしたタイプのもののみをご使用ください。

#### 4.2 機器の接地

特定の条件(例えば、落雷防止)については、PVアレイの接地やフレームの取付けに関する地方・現地の規格をご覧ください。

#### 4.3 システムの接地

#### 重要!

最適な性能発揮のため、SunPowerモジュールと共に、ヒューズで保護したアース端子にPVアレイの陽極(+)が接続されたガルバニク絶縁インバータもご使用ください。**これを怠るとシステムのパフォーマンスが落ち、SunPowerのPVモジュールの限定保証が無効になります。**

正しい設置に関する情報は、弊社のウェブサイト[www.sunpowercorp.com/inverters](http://www.sunpowercorp.com/inverters)にアクセスし、関連する内容をダウンロードしてください。さらに詳しいことは、SunPowerテクニカルサポート [support@sunpower.de](mailto:support@sunpower.de)へ御連絡ください。

#### 4.4 直列接続

モジュールを直列に配線し、必要な出力電圧を得ることもできます。にある最大システム電圧を超えないでください。

#### 4.5 並列接続

モジュールを並列に配線し、必要な出力電圧を得ることもできます。シリーズ・ストリングまたはモジュールには、他のストリングと組み合わせる前に、すべてヒューズを付けます。図2は、許容される最大ヒューズ・サイズを表しています。バイパス・ダイオードは、出荷時にモジュールに取付けてあります。並列での最大モジュール数に関するヒューズ追加条件や制限については、地方・現地の規約をご覧ください。

### 5.0 モジュールの据付け

SunPowerのPVモジュールの限定保証は、本章にある必要条件に従って据えつけたモジュールに適用します。

#### 5.1 現場の条件

SunPowerモジュールの据付けは、下記の条件を満たした場所に行ってください:

#### 作動温度

SunPowerモジュールの取付けには、下の表にある最大および最小温度内で作動できる環境が必要です:

最大作動温度	+90 ° C, +194 ° F
最小作動温度	-40 ° C, -40 ° F

モジュールの後ろ側に適切な換気を取り付けてください。とりわけ高温環境では不可欠です。

**設計強度** SunPowerモジュールは、5.2に明記された構成で据付けた場合は、2400 Pa (Pascals; 240 kg/m<sup>2</sup>)の最大プラス(上方向、例えば風)負荷とマイナス(下方向、例えば静的)負荷に耐えるように設計されています。設計強度の2400 Paは、およそ200 km/h (125 mph)の風速に相当します。

雪や強風のある環境に据付ける場合は、現地の規格を満たしながら、設計強度が十分に活かされるように最新の注意を払ってください。

#### 避けた作動環境

SunPowerモジュールには推奨できない作動環境があり、SunPowerの限定保証の対象外。SunPowerモジュールは、海水に直接触れる場所には据付けしないでください。

#### 5.2 据付け構成

モジュールは水平から垂直までの角度でも据付けできます。日光に最も良く当たる方向に設定してください。モジュールの寸法、据付・接地穴の位置は図2と3をご覧ください。

配電盤に水が入り安全性の問題が生じる恐れがあるので、モジュールの取付けは前面/上部のガラスは下向きにしないでください(例:スリーブモードで配電盤が上向きになるトラッキング構造)。

モジュールフレームと構造体あるいは地面との間には、配線損傷を防ぎ、モジュール裏側の通気を確保するように隙間を設けてあります。

屋根に設置する場合、モジュールは信頼できる耐火性の屋根材に据付けてください。

モジュールは、工場出荷時のフレームが完全に損なわれていないもののみが、IEC登録製品となります。モジュールフレームの取外しや改造はおこなわないでください。接地穴を増やすと、モジュールを傷つけたり、フレームの強度を弱めることがあります。

必ず次の方法でモジュールを据付けてください。

#### 1) フレーム穴:

工場出荷時に設けられた据付け穴で構造体にモジュールを固定してください。

各モジュールにつき、M6

( $\frac{1}{4}$ " )ステンレス鋼ボルト4本、同数のナット、ワッシャ、ロックワッシャを設けることを推奨します。モジュール寸法と据付け穴の位置は、図3を参照してください。

## 2) プレッシャー・クランプまたはクリップ

モジュールのサイドフレームにクリップを使ってモジュールを据付けます。サイドフレームは、モジュールの長い側に取り付けます。クリップのセンターラインは、モジュールの端から 160mm-380mm にします。設置工事を担当する人は、モジュールの最大設計強度が活かせるように、クランプに十分な強度があることを確認してください。クリップとクランプは、Sun Powerでは提供しません。

## 3) 終端の据付け

終端の据付けとは、モジュールの終端フレームの全長を支持レールに据付けることです。終端フレームとはモジュールの短い側です。終端据付けレールとクリップまたはクランプは、モジュールの最大設計圧力が発揮できる十分な強度のあるものをご使用ください。この強度については、設置に先立って据付け業者に確認してください。

## 6.0 メンテナンス

モジュールの安全な電気接続、正しい機械の接続、腐食の有無は毎年検査してください。モジュール表面は定期的に水と柔らかい布やスポンジで掃除してください。指紋は標準ガラススクリーナーで取り除けます。目の粗い清掃用具、例えばクレンザー、スチールウール、スクレーパー、ナイフ、その他鋭利な道具は使わないでください。このような用具を使うと、製品保証は無効になります。

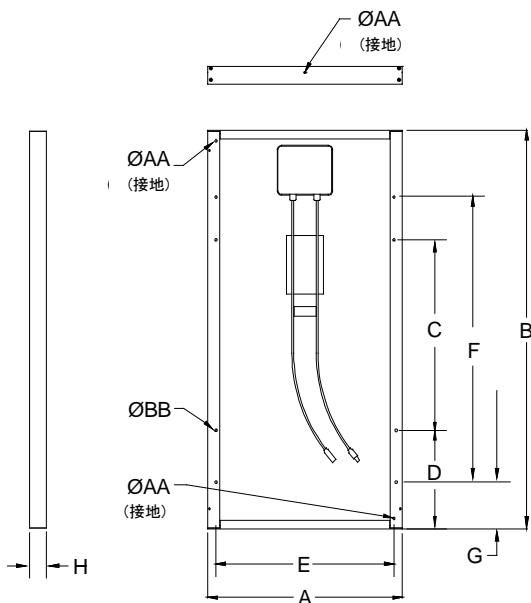


図2

寸法	モデル	
	96セル・モジュール (mm, インチ)	72セル・モジュール (mm, インチ)
A	1046 (41.18)	798 (31.42)
B	1559 (61.39)	1559 (61.39)
C	915 (36.02)	915 (36.02)
D	332 (12.69)	332 (12.69)
E	1002 (39.45)	754 (29.69)
F	1200 (47.24)	1200 (47.24)
G	180 (7.04)	180 (7.04)
H	46 (1.81)	46 (1.81)
ØAA (接地)	4X 4.2 (0.17)	4X 4.2 (0.17)
ØBB	4X 6.6 (0.26)	4X 6.6 (0.26)

図3



## 안전 및 설치 설명서

*아시아, 유럽, 중남미, 아프리카용*

이 문서는 다음의 SunPower 모듈에 적용됩니다.

언어:

한국어

SunPower Corporation  
[www.sunpowercorp.com](http://www.sunpowercorp.com)



## 안전 및 설치 설명서

### (한국어 - IEC 버전)

#### 1.0 머리말

이 설명서는 제품 라벨에 TÜV 로고(그림 1)가 표시되어 있는 IEC 승인 SunPower 광기전력(PV) 모듈의 안전 및 설치에 대한 설명을 제공합니다. 주, 실제 ID 번호는 변경될 수 있습니다.



그림 1

**중요!** 이 제품을 설치, 배선, 또는 사용하기 전에 설명서를 모두 읽으십시오. 이 설명서를 따르지 않으면 PV 모듈에 대한 SunPower의 제한 보증이 효력을 상실합니다.

#### 1.1 책임의 부인

이 제품의 설치 방법, 취급 및 사용은 당사가 통제할 수 없습니다. 따라서 SunPower는 부적절한 설치, 취급 또는 사용으로 인해 발생한 손실, 손해 또는 비용에 대해서 책임을 지지 않습니다.

#### 1.2 국제 전기 기술 위원회(IEC) 승인 정보

이 제품은 클래스 A 응용제품용 PV 모듈에 적용하는 EC 61215 제2판에 명시된 요건을 충족 또는 초과합니다. 이 IEC 표준은 건물에 설치하거나 독립형으로 사용하는 평판 PV 모듈과 패널에 적용됩니다. 이 제품은 인공적으로 집중된 태양광을 이 모듈에 조사하기 위한 용도로 사용할 수 없습니다.

#### 1.3 제한 보증

모듈에 대한 제한 보증에 대해서는 [www.sunpowercorp.com](http://www.sunpowercorp.com)에 게시되어 있는 SunPower 보증서에 설명되어 있습니다.

### 2.0 사전 안전 조치

이 장치를 설치하기 전에 이 설명서에 포함된 안전에 대한 모든 설명을 읽으십시오.

**위험!** 모듈 인터커넥트에는 직류(DC)가 통과하므로 모듈에 부하가 걸려있고 태양광에 노출될 때 전압이 발생합니다. **직류는 감에 대해 전호를 형성하므로 부적절하게 연결되거나 연결이 분리되는 경우, 또는 마모되었거나 찢어진 모듈 도선과 접촉하는 경우 부상을 입거나 사망할 수 있습니다.** 모듈에 전류가 흐르거나 외부 전압이 있는 경우에는 모듈을 연결 또는 분리하지 마십시오.

- 전기를 연결하거나 분리하기 전에 PV 어레이에 있는 모든 모듈을 부전도성 천이나 물질로 덮으십시오.
- 모든 설치는 지역 및 현지 법규에 따라 수행해야 합니다.
- 모듈 내에는 사용자가 수리할 수 있는 부품이 없습니다. 모듈의 부품을 수리하려고 시도하지 마십시오.
- 설치는 반드시 인가된 작업자가 수행해야 합니다.
- 실수로 라이브 회로에 노출될 가능성을 줄이기 위해 모든 금속 장신구를 뺀 후에 이 제품을 설치하십시오.
- 강전의 위험을 줄이기 위해 절연된 공구를 사용하십시오.
- 모듈을 닫고 서거나, 모듈을 떨어뜨리거나, 모듈에 흡집을 내거나, 모듈 위에 물체를 떨어뜨리지 마십시오.
- 전면 유리가 깨졌거나 뒷면 시트가 찢어졌을 때 모듈의 표면이나 프레임에 접촉하면 감전을 일으킬 수 있습니다.
- 모듈이 젖었거나 바람이 심하게 불 때는 모듈을 설치하거나 취급하지 마십시오.
- 유지보수가 필요한 경우에는 모듈 공급업체에 연락하십시오.
- 이 설명서를 보관하십시오!

### 3.0 전기적 특성

모듈의 정격은 1 kW/m<sup>2</sup>의 조도, AM 1.5G 스펙트럼, 25° C의 셀 온도로 구성된 표준 시험 조건(STC) 하에서 측정했습니다.

광기전력 모듈은 STC에 나타난 것보다 더 높은 전류나 전압을 발생시킬 수 있습니다. 화창하고 선선한 날씨와 눈이나 물에 의한 반사로 인해 전류와 전압 출력이 증가할 수 있습니다. 따라서 부품 정격 전압, 도체 전류 총량, 퓨즈 크기, PV 출력에 연결된 컨트롤의 크기를 결정할 때는 모듈에 표시된 Isc와 Voc의

값에 1.25의 인수를 곱해야 합니다. 퓨즈와 도체의 크기에 대한 특정한 법규가 요구하는 경우에는 추가로 1.25를 곱해야 합니다.

### 4.0 전기적 연결

모듈은 특정한 조건이 충족되는 한 직렬 또는 병렬로 연결하여 원하는 전기 출력을 달성할 수 있습니다. 혼합 전원 회로에서는 항상 같은 종류의 모듈을 사용하십시오.

#### 4.1 일반 배선

SunPower는 모든 배선에 최소 정격 온도가 90° C(194° F)인 이중 절연 전선을 사용할 것을 권장합니다. 모든 배선에는 연성 구리(Cu) 도체를 사용해야 합니다. 최소 크기는 해당 법규에 따라 결정해야 합니다. 당사는 4 mm<sup>2</sup> 이상을 권장합니다. 절연체는 설치 방법에 따라 적절한 종류를 선택해야 하고 SKII(안전 클래스 II)와 IEC 61730의 요건을 충족시켜야 합니다.

#### 4.2 장치 접지

PV 어레이의 접지와 프레임 설치에 대한 특정한 요건(낙뢰 보호 등)은 지역 및 현지의 해당 법규를 참조하십시오.

#### 4.3 시스템 접지

**중요!** 최적의 성능을 얻으려면, PV 어레이의 양극(+)을 퓨즈로 보호된 접지에 연결하는 경우, SunPower 모듈은 반드시 전기 절연 인버터를 함께 사용해야 합니다. **이 요건을 따르지 않으면 시스템의 성능이 저하되고 PV 모듈에 대한 SunPower의 전원 제한 보증이 효력을 상실합니다.**

올바른 시스템 접지에 대한 더 자세한 정보를 원하시면 당사의 웹사이트 [www.sunpowercorp.com/inverters](http://www.sunpowercorp.com/inverters)를 방문하여 이 주제에 대한 기술 메모를 다운로드 하십시오. 추가 지원이 필요하시면 [support@sunpower.de](mailto:support@sunpower.de)로 SunPower 기술 지원 부서에 연락하십시오.

#### 4.4 직렬 연결

모듈은 직렬로 연결하여 원하는 전압 출력을 얻을 수 있습니다. 표시된 최대 시스템 전압을 초과하지 마십시오.

#### 4.5 병렬 연결

모듈은 병렬로 연결하여 원하는 전압 출력을 얻을 수 있습니다. 모든 직렬 스트링이나 모듈은 다른 스트링과 혼합하기 전에 퓨즈를 설치해야 합니다. 그림 2에는 최대 허용 퓨즈 크기가 표시되어 있습니다. 바이패스 다이오드는 공장에서 모듈에 설치합니다. 추가 퓨즈 설치 요건과 병렬로 연결할 수 있는 최대 모듈 수 한도에 대해서는 지역 및 현지의 해당 법규를 참조하십시오.

### 5.0 모듈 설치

PV 모듈에 대한 SunPower의 제한 보증은 이 항목에서 설명하는 요건에 따라 설치되는 모듈에 따라 결정됩니다.

#### 5.1 설치 장소에 대한 고려 사항

SunPower 모듈은 다음의 요건을 충족시키는 장소에 설치해야 합니다.

**작동 온도:** 모든 SunPower 모듈은 다음의 최고 및 최저 온도 범위 내에서 작동할 수 있는 환경에 설치해야 합니다.

최고 작동 온도	+90 °C, +194 °F
최저 작동 온도	-40 °C, -40 °F

특히 고온인 환경에서는 모듈 뒤쪽에 적절한 환기를 제공하도록 주의해야 합니다.

**설계 강도:** SunPower 모듈은 5.2 항목에서 상술하는 설치 구성 중 하나를 선택하여 설치할 때 2400 Pa(파스칼, 240 kg/m<sup>2</sup>)의 최대 양성 하중(바람과 같은 방향 하중) 및 음성 하중(정전기와 같은 하향 하중)을 충족시키도록 설계되었습니다. 2400 Pa의 설계 강도는 약 200 km/h(125 mph)의 풍속에 해당됩니다.

눈이 많이 오거나 바람이 심하게 부는 환경에 모듈을 설치할 때는 지역 법규의 요건을 충족시키는 데 그치지 말고 충분한 설계 강도를 제공하도록 주의해야 합니다.

**제한 작동 환경:** 특정한 작동 환경은 일부 SunPower 모듈의 설치에 적합하지 않으며, 이러한 모듈에 대한 SunPower의 제한 보증에서 제외됩니다.

SunPower 모듈은 염수 및 직접 접촉할 가능성이 있는 장소에 설치해서는 안 됩니다.

## 5.2 설치 구성

모듈은 수평에서 수직까지 모든 각도로 설치할 수 있습니다. 일광에 대한 노출을 최대화할 수 있는 적절한 방향을 선택하십시오. 모듈 규격, 설치 장소 및 접지 구멍에 대한 구체적인 정보는 그림 2와 3에 표시되어 있습니다.

물이 접속상자에 들어가면 안전 위해 요소가 될 수 있으므로 이를 방지하기 위해 모듈을 전면/상부 유리가 아래를 향하도록 설치해서는 안 됩니다(예를 들면, 추적 구조물이 수면 모드에 있는 동안 접속 상자가 부착된 모듈을 하늘을 향하도록 놓는 것).

배선의 손상을 방지하고 모듈 뒤쪽에 공기가 순환하도록 하기 위해 모듈 프레임과 구조물 또는 접지 사이에 공간을 두어야 합니다.

모듈을 지붕 위에 설치할 때는 정격화된 내화성 지붕 덮개 위에 설치해야 합니다.

이 모듈은 공장에서 생산한 프레임에 전혀 손을 대지 않은 상태에서만 사용하도록 IEC 인증을 받았습니다. 모듈 프레임을 제거하거나 변경하지 마십시오. 설치를 위해서 추가로 구멍을 뚫으면 모듈이 손상되고 프레임의 강도가 약해질 수 있습니다.

모듈은 다음과 같은 방법으로만 설치해야 합니다.

- 1) 프레임 구멍:** 모듈을 공장에서 만든 설치 구멍을 사용하여 구조물에 고정시키십시오. 4개의 M6 (1/4") 스테인레스 스틸 볼트, 너트, 워셔 및 잠금 워셔를 사용할 것을 권장합니다. 모듈 규격과 설치 구멍의 위치는 그림 3을 참조하십시오.
- 2) 가압 클램프 또는 클립:** 모듈의 옆 프레임에 있는 클립을 사용하여 모듈을 설치하십시오. 옆 프레임은 모듈의 긴 쪽에 부착되어 있습니다. 클립의 중앙선은 모듈의 끝에서 160mm-380mm 위치에 있어야 합니다. 설치 작업자는 클램프가 모듈의 최대 설계 압력을 견딜 수 있을 만큼 강도가 충분한지 확인해야 합니다. 클립과 클램프는 SunPower가 제공하지 않습니다.
- 3) 끝 프레임 설치:** 이것은 모듈의 끝 프레임의 길이를 캡처하여 지지 레일에 설치하는 것입니다. 끝 프레임은 모듈의 짧은 쪽에 있습니다. 끝 프레임 설치용 레일과 클립 또는 클램프는 모듈의 최대 설계 압력을 견딜 수 있을 만큼 강도가 충분해야 합니다. 설치 시스템 벤더에게 이러한 강도를 확인한 후에 설치하십시오.

규격	모듈 형식	
	96-셀 모듈 (mm, in)	72-셀 모듈 (mm, in)
A	1046 (41.18)	798 (31.42)
B	1559 (61.39)	1559 (61.39)
C	915 (36.02)	915 (36.02)
D	332 (12.69)	332 (12.69)
E	1002 (39.45)	754 (29.69)
F	1200 (47.24)	1200 (47.24)
G	180 (7.04)	180 (7.04)
H	46 (1.81)	46 (1.81)
ØAA (접지)	4X 4.2 (0.17)	4X 4.2 (0.17)
ØBB	4X 6.6 (0.26)	4X 6.6 (0.26)

그림 3

## 6.0 유지보수

모든 모듈을 매년 검사하고 전기적 연결이 안전한지, 기계적 연결이 튼튼한지, 그리고 부식이 없는지 확인하십시오. 부드러운 천이나 스폰지에 물을 적셔 모듈 표면을 정기적으로 닦아 주십시오. 지문은 일반적인 유리 세척제로 제거할 수 있습니다. 모듈의 유리 표면을 청소하기 위해 연마용 분말, 강모, 끌, 칼날 또는 다른 날카로운 도구를 사용하는 것과 같은 거친 세척 방법을 사용하지 마십시오. 이러한 방법을 사용하면 제품 보증의 효력이 상실됩니다.

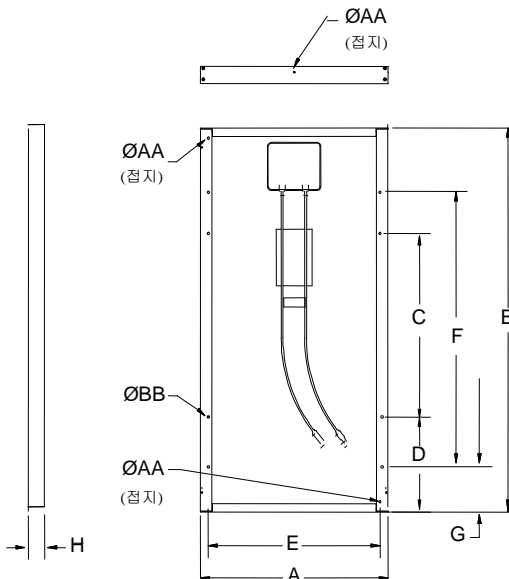


그림 2



## **Instrucciones de Seguridad e Instalación**

*para Europa, Asia, América Latina y África*

Este documento se refiere a módulos PV de SunPower:

Idioma:

Español

SunPower Corporation  
[www.sunpowercorp.com](http://www.sunpowercorp.com)

## Instrucciones de Seguridad e Instalación (Español - versión IEC)

### 1.0 Introducción

Este manual proporciona instrucciones de seguridad e instalación de los módulos fotovoltaicos (PV) SunPower con registro IEC cuya etiqueta de producto muestra el logotipo TÜV (figura 1). **Nota.** En la realidad, el número de identificación (ID) puede variar.



Figura 1

**¡Importante!** Lea completamente esta hoja de instrucciones antes de instalar, conectar o usar de cualquier forma este producto. Si no se siguen estas instrucciones se invalida la Garantía Limitada que SunPower expide para los módulos PV.

#### 1.1 Negación de responsabilidad

Las técnicas de instalación, manejo y uso de este producto están fuera del control de la compañía. Por lo tanto, SunPower no asume responsabilidad de ninguna pérdida, daño o gasto causados por una instalación, manejo o uso incorrectos del producto.

#### 1.2 Información acerca del registro en la Comisión Electrotécnica Internacional (IEC)

Este producto cumple o sobrepasa los requisitos en la edición 2 de la norma IEC 61215 para módulos PV empleados para aplicaciones clase A. La norma IEC abarca módulos PV de placa plana y paneles destinados a instalarse en edificios y aquéllos destinados a instalarse con estructura autónoma. Este producto no está destinado a usarse donde vaya a dirigirse al módulo luz solar artificialmente concentrada.

#### 1.3 Garantía limitada

Las garantías limitadas del módulo se describen en los certificados de garantía de SunPower disponibles en [www.sunpowercorp.com](http://www.sunpowercorp.com).

## 2.0 Medidas de seguridad

Antes de instalar este dispositivo lea todas las instrucciones de seguridad de este manual.

**¡Peligro!** Las interconexiones del módulo portan corriente continua (CC) y se convierten en fuentes de voltaje cuando el módulo está cargado y cuando está expuesto a la luz. **La corriente directa puede formar arcos en las separaciones y puede causar lesiones o la muerte si se hace una conexión o una desconexión de manera incorrecta, o si se hace contacto con conductores del módulo que estén deshilachados o rasgados.** No conecte ni desconecte los módulos cuando haya presente corriente proveniente de los módulos o de una fuente externa.

- Cubra todos los módulos del arreglo fotovoltaico con tela o material opacos antes de cerrar o abrir las conexiones eléctricas.
- Todas las instalaciones deben realizarse de acuerdo a todos los reglamentos regionales y locales correspondientes.
- En el módulo no hay piezas a las que pueda dar servicio el usuario. No intente reparar ninguna pieza del módulo.
- Sólo personal autorizado debe realizar la instalación.
- Para disminuir el riesgo de exponerse por accidente a un circuito cargado, antes de instalar este producto despijese de las joyas metálicas.
- Para disminuir el riesgo de sufrir una descarga eléctrica, use herramientas aisladas.
- No se pare encima de los módulos, no los deje caer, no los rasguñe ni permita que caigan objetos en los mismos.
- Si se rompe el vidrio frontal, o se desprende la lámina posterior, todo contacto con cualquier superficie del módulo o con el bastidor de éste puede causar una descarga eléctrica.
- No instale ni maneje los módulos cuando estén húmedos o durante períodos de vientos fuertes.
- Comuníquese con el proveedor de los módulos si éstos necesitan mantenimiento.
- Guarde estas instrucciones.

### 3.0 Características eléctricas

Las características eléctricas nominales del módulo están medidas en Condiciones Estándar de Prueba (STC) de 1 kW/m<sup>2</sup> de irradiancia con un espectro de masa de aire de 1,5 global (AM 1,5 G) y una temperatura de 25 °C en las celdas.

Un módulo fotovoltaico puede producir más corriente y/o voltaje que los registrados a STC. Con tiempo soleado, o frío y los reflejos de la nieve o del agua, puede aumentar la producción de corriente y potencia. Por lo tanto, los valores de Isc y Voc marcados en el módulo deben multiplicarse por un factor de 1,25 al determinar los valores nominales de voltaje en los componentes, ampacity de los conductores, capacidad de los fusibles y capacidad de los controles conectados a la salida fotovoltaica. Ciertos reglamentos pueden requerir un factor adicional de 1,25 para la capacidad de los fusibles y de los conductores.

### 4.0 Conexiones eléctricas

Los módulos pueden conectarse en serie y/o en paralelo para producir la salida de voltaje deseada siempre que se cumplan ciertas condiciones. En un circuito fuente combinado use sólo el mismo tipo de módulos.

#### 4.1 Aspectos generales del cableado

SunPower recomienda que todos los cables tengan doble aislamiento, con una temperatura nominal mínima de 90 °C (194 °F). Todos los cables deben ser de conductores flexibles de cobre (Cu). El diámetro mínimo debe ser el determinado por los reglamentos correspondientes. Recomendamos un diámetro no menor de 4 mm<sup>2</sup>. El tipo de aislamiento debe ser adecuado para el tipo de instalación empleado y debe cumplir los requisitos de las normas SKII (Clase de seguridad II) e IEC 61730.

#### 4.2 Conexión a tierra del equipo

En relación con los requisitos específicos (p. ej., protección contra rayos), consulte los reglamentos regionales y locales correspondientes de conexión a tierra de arreglos fotovoltaicos y estructuras de montaje.

#### 4.3 Conexión a tierra de los sistemas

**¡Importante!** Para lograr un rendimiento óptimo de los módulos SunPower, sólo deben usarse en configuraciones con inversores protegidos con aislamiento galvánico, en las cuales la polaridad positiva (+) del arreglo fotovoltaico esté conectada a tierra protegida con un fusible. **Si no se cumple con este requisito el rendimiento del sistema disminuye y se invalida la Garantía Limitada que SunPower expide para los módulos PV.**

Si desea más información sobre la forma de conectar correctamente a tierra el sistema, visite nuestro sitio web, [www.sunpowercorp.com/inverters](http://www.sunpowercorp.com/inverters), y baje la nota técnica sobre este tema. Si desea ayuda adicional, comuníquese con el departamento de asistencia técnica de SunPower, en [support@sunpower.de](mailto:support@sunpower.de).

#### 4.4 Conexión en serie

Los módulos pueden conectarse en serie para producir la salida de voltaje deseada. No sobrepase el voltaje máximo del sistema.

#### 4.5 Conexión en paralelo

Los módulos pueden conectarse en paralelo para producir la salida de corriente deseada. Cada ramal o módulo en serie debe dotarse de fusible antes de conectarse a otros ramales. La figura 2 muestra la capacidad máxima de fusible permitida. Los diodos de derivación se instalan en los módulos en la fábrica. Para todo lo relacionado con los requisitos adicionales con respecto a los fusibles y con las limitaciones con respecto al número máximo de módulos en paralelo, consulte los reglamentos regionales y locales.

## 5.0 Montaje de los módulos

La garantía limitada de SunPower para los módulos PV depende de los que vayan a montarse, de conformidad con los requisitos descritos en esta sección.

#### 5.1 Consideraciones en relación con la ubicación

Los módulos SunPower deben montarse en lugares que cumplan con los siguientes requisitos:

Temperatura de funcionamiento: Todos los módulos SunPower deben montarse en entornos en los cuales estén funcionando con seguridad dentro de las temperaturas de funcionamiento máxima y mínima:

Temp. de funcionamiento máx.:	+90 °C, +194 °F
Temp. de funcionamiento mín.:	-40 °C, -40 °F

Debe tenerse cuidado de proporcionar ventilación adecuada detrás de los módulos, especialmente en entornos cálidos.

**Resistencia proyectada:** Los módulos SunPower están fabricados para tolerar una carga positiva máxima (o sea, hacia arriba, p. ej., el viento) y una negativa (o sea, hacia abajo, p. ej., una estática) de 2400 Pa (Pascuales; 240 kg/m<sup>2</sup>) cuando se montan en una de las configuraciones de montaje especificadas en la sección 5.2. Una resistencia proyectada de 2400 Pa corresponde aproximadamente a una velocidad del viento de 200 km/h (125 mph).

Al montar los módulos en entornos propensos a nevadas o vientos fuertes, debe tenerse especial cuidado de montar los módulos de una manera tal que ofrezca suficiente resistencia proyectada y cumpla con los requisitos de los reglamentos de la localidad.

**Entornos excluidos:** No se recomienda instalar determinados módulos SunPower en ciertos entornos, los cuales están excluidos de la Garantía Limitada que SunPower otorga para tales módulos.

Ningún módulo SunPower debe montarse en un sitio en el cual pueda estar expuesto a contacto directo con agua salada.

## 5.2 Configuraciones de montaje

Los módulos pueden montarse en cualquier ángulo, de la posición horizontal a la vertical. Seleccione la orientación adecuada para maximizar la exposición a la luz solar. En las figuras 2 y 3 se proporciona información específica sobre las dimensiones de los módulos y la ubicación de los agujeros de montaje y de conexión a tierra.

Con el fin de impedir la introducción de agua en la caja de conexiones, lo cual presentaría un riesgo, los módulos no deben montarse de tal manera que el vidrio frontal o superior quede orientado hacia abajo (p. ej., en una estructura de rastreo solar que coloque el módulo con la caja de conexiones de cara hacia el cielo durante el modo de reposo).

Se requiere espacio libre entre los bastidores de los módulos y la estructura o el suelo para impedir dañar los cables y permitir la circulación de aire detrás de los módulos.

Al instalarse el módulo en el techo, debe montarse en una cubierta de techo resistente al fuego con las especificaciones necesarias para tal aplicación.

El módulo sólo tiene el registro de IEC para usarse cuando su bastidor de fábrica está completamente intacto. No quite ni altere el bastidor del módulo. Si se perforan agujeros de montaje adicionales puede dañarse el módulo y puede disminuirse la resistencia del bastidor.

Los módulos sólo pueden montarse mediante los siguientes métodos:

- 1) **Agujeros del bastidor:** Asegure el módulo a la estructura mediante los agujeros de montaje de fábrica. Se recomiendan cuatro pernos M6 (1/4") de acero inoxidable, con tuercas y arandelas de seguridad, por módulo. Consulte la figura 3, en la cual aparecen las dimensiones de los módulos y la ubicación de los agujeros de montaje.
- 2) **Mordazas o sujetadores:** Monte el módulo con los sujetadores en los marcos laterales de aquél. Los marcos laterales están unidos a los lados largos del módulo. El eje central de los sujetadores debe estar de 160 mm a 380 mm del extremo del módulo. Los instaladores deben asegurarse de que las mordazas tengan la suficiente resistencia para permitir lograr la presión proyectada máxima del módulo. SunPower no suministra los sujetadores ni las mordazas.
- 3) **Montaje del extremo:** El montaje del extremo es el montaje de captura del largo del marco del extremo del módulo a un riel de soporte. Los marcos de los extremos están en los lados cortos del módulo. El riel de montaje del extremo y los sujetadores o las mordazas deben tener la suficiente resistencia para permitir para permitir lograr la presión proyectada máxima del módulo. Verifique esta capacidad con el proveedor del sistema de montaje antes de la instalación.

## 6.0 Mantenimiento

Inspeccione anualmente los módulos para asegurarse de que las conexiones eléctricas estén seguras, las conexiones mecánicas estén en buen estado y no haya presencia de corrosión. Limpie periódicamente la superficie del módulo con agua y un paño o esponja suave. Las huellas pueden eliminarse con limpiador normal para vidrio. Para limpiar la superficie del vidrio del módulo no utilice materiales de limpieza ásperos como el polvo de restregar, estropajo de acero, rasquetas, cuchillas y otros instrumentos afilados. El empleo de tales materiales puede invalidar la garantía del producto.

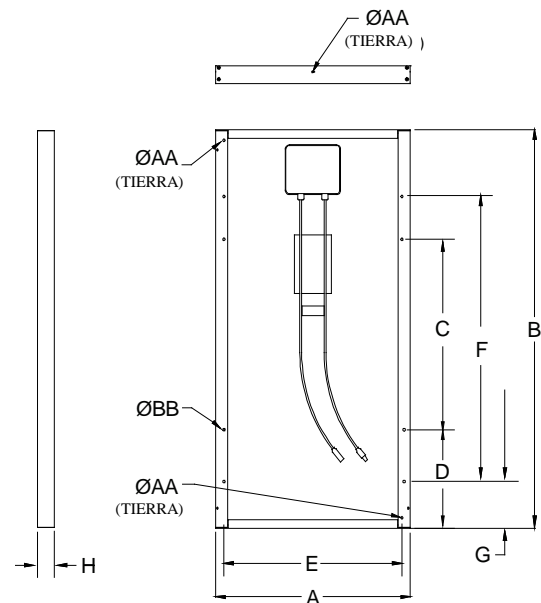


Figura 2

DIMENSIÓN	FORMATO DEL MODELO	
	Modelos de 96 celdas (mm, pulg.)	Modelos de 72 celdas (mm, pulg.)
A	1046 (41,18)	798 (31,42)
B	1559 (61,39)	1559 (61,39)
C	915 (36,02)	915 (36,02)
D	332 (12,69)	332 (12,69)
E	1002 (39,45)	754 (29,69)
F	1200 (47,24)	1200 (47,24)
G	180 (7,04)	180 (7,04)
H	46 (1,81)	46 (1,81)
ØAA (Tierra)	4X 4,2 (0,17)	4X 4,2 (0,17)
ØBB	4X 6,6 (0,26)	4X 6,6 (0,26)

Figura 3